

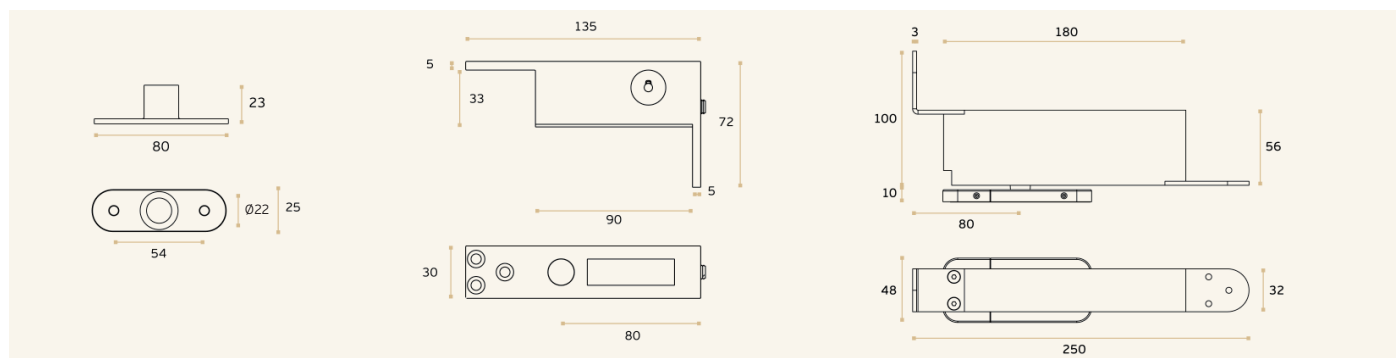
Pivot de porte jusqu'à 100 kg (fermeture amortie & arrêt à 90°)

PIVOT ENCASTRÉ



Caractéristiques du pivot

- * 2 vitesses réglables
- * Largeur de porte maximale 1000 mm
- * Poids maximal 100 kg
- * Épaisseur du vantail 50 mm
- * Brevet international
- * Système de réglage pour déterminer la position de la porte ↗ ± 3 mm | ↘ ± 3 mm | 4° △
- * Installation sur la surface du sol (pas besoin de casser ou de couper le sol !)



Pivot de porte jusqu'à 100 kg (fermeture amortie & arrêt à 90°)

Avantages

- * Installation sur la surface du sol et contre le plafond
- * Le pivot est monté dans la porte
- * Fermeture amortie & arrêt à 90°

Sans endommager le sol !

